



Duraklick

## Gründach Montagesystem GR

**Duraklick**

A brand of SOLTOP Energie GmbH

mit  
bauaufsichtlicher  
Zulassung

Duraklick - GR ist in 10°, 15° und 20° erhältlich. Beide Systeme können sowohl in Süd-Ausrichtung als auch in Ost-West Konfiguration montiert werden. Durch die erhöhte Modulposition eignet es sich hervorragend für alle Arten von begrünten Dächern sowie für Freiland. Damit erschließen sich auch Gründächer zur wirtschaftlichen Nutzung durch Photovoltaik, diese weisen dank geringer Umgebungstemperatur einen höheren Wirkungsgrad auf.

Durch die spezielle Konstruktion der Modulstütze kann dieses System auch hohen Wind- und Schneelasten widerstehen.

Die herausragenden Systemeigenschaften wie einfache Montage, durch Einklicken der Modulstützen, die hervorragende Lastverteilung durch das 230 mm breite Bodenprofil, sowie die leichte Aluminium-Verbundbauweise gewährleisten kurze Montagezeiten und bieten ein breites Einsatzspektrum.

**soltop  
energie**

**Einfache und  
rationelle Montage**

**Keine Dach-  
durchdringung**

**Ausgezeichnete  
Lastverteilung**

Weitere Informationen erhalten Sie auf [www.soltop-energie.ch](http://www.soltop-energie.ch) & [www.soltop-energie.eu](http://www.soltop-energie.eu)

**SOLTOP Energie AG**  
St. Gallerstrasse 3  
CH-8353 Elgg  
[info@soltop-energie.ch](mailto:info@soltop-energie.ch)

**SOLTOP Energie GmbH**  
Lindauer Straße 15  
D-88145 Hergatz  
[info@soltop-energie.eu](mailto:info@soltop-energie.eu)

**SOLTOP Energie SA**  
Rue des Sablons 8  
CH-3960 Sierre  
[info.fr@soltop-energie.ch](mailto:info.fr@soltop-energie.ch)

**SOLTOP Energie SA**  
Avenue Haldimand 41  
CH-1400 Yverdon-Les-Bains  
[info@soltop-energie.ch](mailto:info@soltop-energie.ch)

# Gründach Montagesystem GR

01.2024

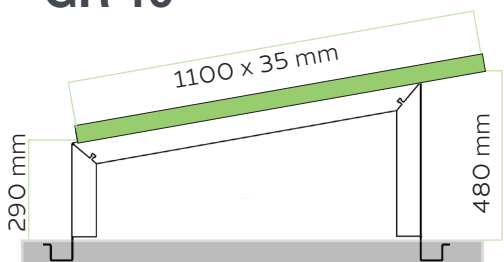


## Überzeugende Eigenschaften:

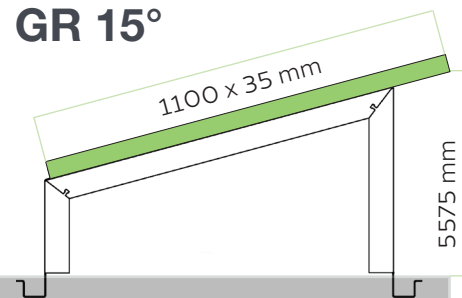
- Einfach und sicher
- Zelhöhe ~ 30cm über Dachhaut
- Für geförderte Gründächer geeignet
- Auch als Ost-West-System montierbar
- Korrosionsbeständig und statisch geprüft
- Made in Germany

## Duraklick-GR ist in drei Varianten erhältlich:

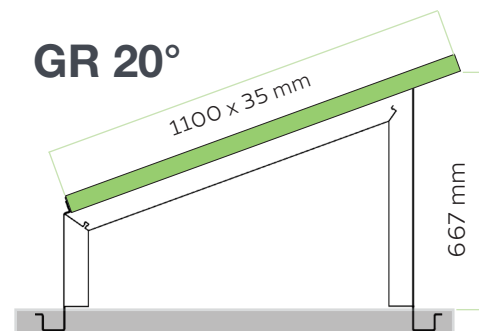
### GR 10°



### GR 15°



### GR 20°



#### Technische Daten

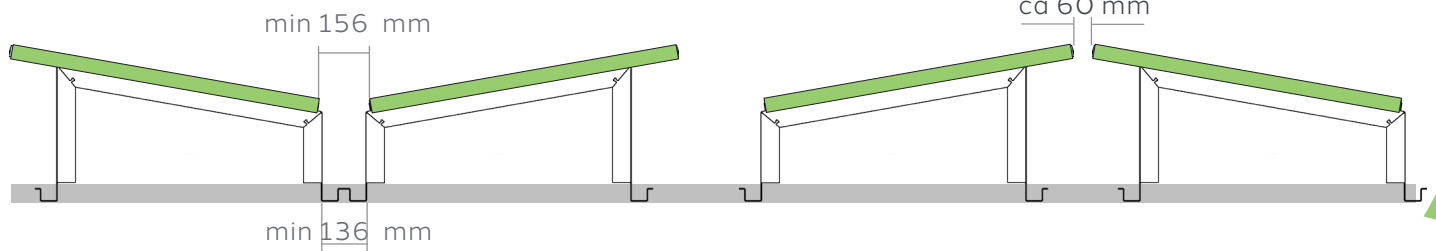
Neigung 10°  
 Schienenlänge 0,3 - 6,0 m  
 Modulbreite 800 - 1.150 mm  
 Flächenlast ca. 10,9 kg/m<sup>2</sup> \*  
 Linienlast ca. 18 kg/m \*  
 Material Aluminium / Edelstahl  
 \* bei einem Modulgewicht von 19 kg

#### Technische Daten

Neigung 15°  
 Schienenlänge 0,3 - 6,0 m  
 Modulbreite 800 - 1.150 mm  
 Flächenlast ca. 10,3 kg/m<sup>2</sup> \*  
 Linienlast ca. 17,4 kg/m \*  
 Material Aluminium / Edelstahl  
 \* bei einem Modulgewicht von 19 kg

#### Technische Daten

Neigung 20°  
 Schienenlänge 0,3 - 6,0 m  
 Modulbreite 800 - 1.150 mm  
 Flächenlast ca. 9,8 kg/m<sup>2</sup> \*  
 Linienlast ca. 16,8 kg/m \*  
 Material Aluminium / Edelstahl  
 \* bei einem Modulgewicht von 19 kg



Weitere Informationen erhalten Sie auf [www.soltop-energie.ch](http://www.soltop-energie.ch) & [www.soltop-energie.eu](http://www.soltop-energie.eu)

**SOLTOP Energie AG**  
 St. Gallerstrasse 3  
 CH-8353 Elgg  
 info@soltop-energie.ch

**SOLTOP Energie GmbH**  
 Lindauer Straße 15  
 D-88145 Hergatz  
 info@soltop-energie.eu

**SOLTOP Energie SA**  
 Rue des Sablons 8  
 CH-3960 Sierre  
 info.fr@soltop-energie.ch

**SOLTOP Energie SA**  
 Avenue Haldimand 41  
 CH-1400 Yverdon-les-Bains  
 info@soltop-energie.ch